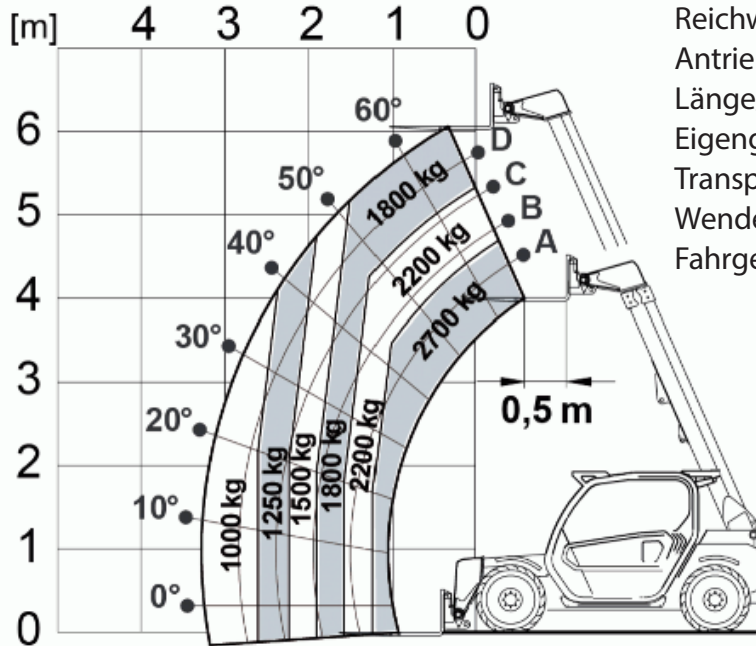




Teleskopstapler starr 6m / 2,7t

Merlo P27.6

Diesel



Hubhöhe bis max.	6,10 m
Tragkraft bis max.	2700 kg
Reichweite bis max.	3,50 m
Antrieb	Diesel
Länge/ Breite/ Höhe	3,90 / 1,84 / 1,92 m
Eigengewicht	4850 kg
Transportmöglichkeit	auf LKW oder Tieflader
Wenderadius (Außenkante Räder)	3,37 m
Fahrgeschwindigkeit	20 km/h

Besonderheiten:

- 3 Lenkmöglichkeiten: Allrad-, Straßen- und Versetzfahrtlenkung
- Allradantrieb
- Anbaugeräte: Gabelzinken 1,2m, Erdschaufel 0,5 cbm, Kranhacken 2700 KG, Gabelverlängerung
- optional mit integriertem Dieselpartikelfilter

